

SkyLine Chills

Cellule mixte 2x20GN1/1 200/170 kg, Groupe à dist. Démontée

REPÈRE # _____

MODELE # _____

NOM # _____

SIS # _____

AIA # _____


727751 (EBFA221RDE)

Skyline Chill S : cellule mixte 200/170kg, 2 X 20 GN 1/1 ou 600x400mm, écran tactile, démontée, GAD

Description courte

Repère No.

Cellule de refroidissement rapide et congélation avec interface à écran tactile haute résolution, multilingue.

- Pour 2 chariots GN, 400x600 ou banquetts.
- Capacité de charge: refroidissement 200 kg; congélation 170 kg.
- Système de distribution d'air OptiFlow pour atteindre des performances maximales.
- Modes de refroidissement / congélation: Automatique (10 familles de produits alimentaires avec plus de 100 variantes différentes préinstallées); Programmes (un maximum de 1000 programmes peuvent être stockés et organisés dans 16 catégories différentes); Manuel (refroidissement doux, refroidissement dur, congélation, maintien, refroidissement par turbo et cycles à basse température); Cycles spécialisés (réfrigération des croisières, décongélation rapide, sushis et sashimis, réfrigération sous vide, glaces).
- Fonctions spéciales: Refroidissement / congélation MultiTimer, Make-it-Mine pour personnaliser l'interface, SkyHub pour personnaliser la page d'accueil, agenda MyPlanner, connexion SkyDuo aux fours SkyLine.
- Estimation du temps restant pour les cycles pilotés par sonde basés sur des techniques d'intelligence artificielle (ARTE 2.0).
- Dégivrage et séchage automatiques et manuels.
- Port USB pour télécharger les données HACCP, les programmes et les paramètres software. Connectivité OnE prête.
- Sonde de température centrale multi-capteurs à 3 points.
- Construction en acier inoxydable.
- Coins arrondis internes.
- Groupe de réfrigération à distance (accessoire optionnel).
- Gaz réfrigérant R452a.
- Performances garanties à des températures ambiantes de + 43 ° C (classe climatique 5).
- Livrée démontée.
- Compatible avec les fours Electrolux, Zanussi et Rational.

Caractéristiques principales

- Cycle de refroidissement rapide: 200 kg de + 90 ° C à + 3 ° C en moins de 90 minutes.
- Cycle X-Freeze (+10 ° C à -41 ° C): idéal pour la surgélation rapide de tous types d'aliments (crus, mi-cuits ou complètement cuits).
- Cycle Lite-Hot (+ 40 ° C à -18 ° C): idéal pour les préparations à réchauffer doucement.
- Turbo cooling : la cellule travaille en continu à la température souhaitée. Idéal pour une production en continu.
- Mode automatique comprenant 10 familles d'aliments (viande, volaille, poisson, sauces et soupes, légumes, pâtes / riz, pain, produits de boulangerie salés et sucrés, desserts, boissons à refroidissement rapide) avec plus de 100 variantes différentes pré-installées. Grâce à la phase de détection automatique, la cellule de refroidissement rapide optimise le processus de refroidissement en fonction de la taille, de la quantité et du type d'aliment chargé afin d'obtenir le résultat souhaité. Aperçu en temps réel des paramètres de refroidissement. Possibilité de personnaliser et de sauvegarder jusqu'à 70 variantes par famille.
- Cycles+:

- Cruise adapte automatiquement son cycle de refroidissement en fonction du produit présent (fonctionne avec la sonde à coeur)

- Décongélation rapide

- Sushi&Sashimi (élimine l'anisakis)

- Refroidissement sous-vide

- Cycle conservation Crème glacée

- Mode Programmes : jusque 1000 programmes peuvent être stockés dans la mémoire de la cellule. Les programmes peuvent être regroupés en 16 catégories différentes afin de mieux organiser le menu. Le refroidissement est possible sur 16 phases.
- La fonction MultiTimer permet de gérer jusqu'à 20 cycles de refroidissement différents en même temps, ce qui améliore la flexibilité et garantit d'excellents résultats. jusqu'à 200 programmes MultiTimer peuvent être enregistrés.
- Sonde de température à cœur multi-capteurs à 3 points pour une précision maximale et la sécurité alimentaire.
- Estimation du temps restant pour les cycles pilotés par sonde (ARTE 2.0) pour une planification plus facile des activités.
- Dégivrage et séchage, automatiques et manuels.
- Performance garantie à des températures ambiantes de + 43 ° C (classe climatique 5).
- Cycle de congélation : 170 kg de 90°C à -41°C.
- OptiFlow : système optimisé de distribution d'air pour obtenir des performances maximales en termes d'uniformité de refroidissement/chauffe et de contrôle de la température grâce à une conception spécifique de la chambre.

Construction

APPROBATION: _____

- Groupe froid à distance (accessoire optionnel).
- Electrovanne pour gérer automatiquement la pression de gaz dans le circuit thermodynamique.
- Composants principaux en acier inoxydable AISI 304.
- L'évaporateur est protégé contre la rouille.
- Moteurs et ventilateurs étanches avec indice de protection IP23.
- Chambre interne hygiénique sans soudure avec tous les coins arrondis pour un nettoyage facile.
- Porte à joint magnétique amovible et au design hygiénique.
- Ventilateur sur panneau articulé pour faciliter le nettoyage de l'évaporateur.
- Structure de porte chauffée automatiquement.

Interface utilisateur et gestion des données

- Ecran tactile haute résolution complète (traduite dans plus de 30 langues) - panneau convivial pour les daltoniens
- Les images sont téléchargées pour une personnalisation complète des cycles.
- Fonction Make-it-mine pour permettre la personnalisation complète ou le verrouillage de l'interface utilisateur.
- SkyHub permet à l'utilisateur de regrouper ses fonctions favorites sur la page d'accueil pour un accès immédiat.
- Avec SkyDuo, le four et la cellule de refroidissement rapide travaillent ensemble. Ils sont connectés et communiquent afin de guider l'utilisateur dans le processus de cuisson et de refroidissement, en optimisant le temps et l'efficacité (kit SkyDuo disponible en accessoire optionnel).
- MyPlanner fonctionne comme un agenda dans lequel l'utilisateur peut planifier son travail quotidien, mensuel, ou annuel et recevoir des alertes personnalisées pour chaque tâche.
- Port USB pour télécharger les données HACCP, partager les programmes de refroidissement et configurer des paramètres.
- Connectivité prête pour un accès en temps réel aux appareils connectés via une application spéciale, ainsi que la surveillance HACCP à distance (nécessite un accessoire en option).
- Formations et conseils facilement accessibles en scannant les QR-Codes avec n'importe quel appareil connectés.
- Visualisation automatique des consommations en fin de cycle.

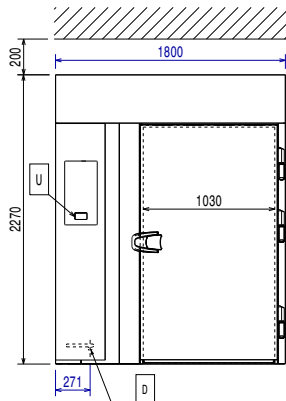
Développement durable

- Conception centrée sur l'utilisateur avec certification 4 étoiles pour l'ergonomie et la facilité d'utilisation.
- Maintien automatique en température à +3 °C à la fin de chaque cycle.
- Zero Waste fournit aux chefs des conseils utiles pour minimiser le gaspillage alimentaire. Zero Waste est une bibliothèque de recettes automatiques qui a pour objectif de :
 - donner une seconde vie aux aliments crus proches de leur date de péremption (ex : du lait au yaourt)
 - obtenir des plats authentiques et savoureux à partir de fruits/légumes trop mûrs (généralement considérés comme impropres à la vente)
 - promouvoir l'utilisation d'aliments généralement jetés (ex. : pelures de carottes).

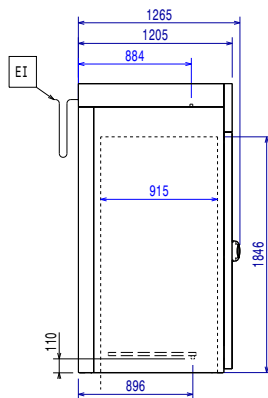
Accessoires inclus

- 1 X Sonde 3 points pour cellule mixte PNC 880582 SkyLine

Avant

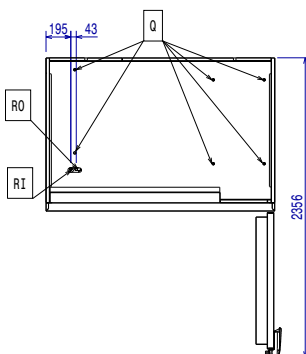


Côté



D = Vidange
EI = Connexion électrique
RO = Raccordement groupe à distance
WIC = Raccordement eau froide

Dessus



Électrique

Voltage :
727751 (EBFA221RDE) 380-415 V/3N ph/50/60 Hz

Puissance de raccordement 7.44 kW

Puissance de chauffage : 7.4 kW

Circuit breaker required

Eau

Dimension évacuation 3/4"

Installation

Clearance: 5 cm on sides and back.
Please see and follow detailed installation instructions provided with the unit

Capacité

Capacité maxi de chargement : 200 kg

Nb/type de grilles 40 (GN 1/1; 600x400)

Nb et type de bacs : 30 (360x250x80h)

Informations générales

Ferrage porte :

Largeur extérieure 1800 mm

Profondeur extérieure 1266 mm

Hauteur extérieure 2270 mm

Poids net : 220 kg

Poids brut : 120 kg

Poids d'expédition 2: 220 kg

Volume brut : 3.93 m³

Données de refroidissement

Remote refrigeration unit required.
Gaz réfrigérant compatible: R404A; R452A

French Type de refroidissement du condenseur air

Puissance frigorifique suggérée 12650 W

Condition à la température d'évaporation: -20 °C

Condition à la température de condensation: 40 °C

Condition à la température ambiante 30 °C

Tuyaux de raccordement (à distance) - sortie: 12 mm

Tuyaux de raccordement (à distance) - entrée: 22 mm

Note: refrigeration power calculated at a distance of 20 linear mt.

Certifications ISO

ISO Standards: ISO 9001; ISO 14001; ISO 45001; ISO 50001